

 **LumenIZE**®

App-gestuurd verlichtingssysteem

**LEDBAR**  
SMART LED BAR

**PROTS**  
SMART UVB KIT

UK DE FR IT ES NL

**Veiligheids-, installatie- en  
onderhoudsinstructies**

INTEGRATED • ZOOLOGICAL • ENVIRONMENTOLOGY





## App-gestuurd verlichtingssysteem

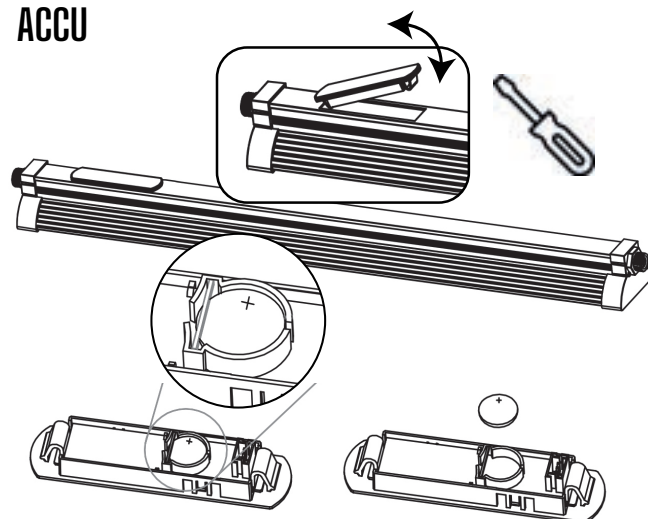
De LumenIZE APP levert wilde energie voor uw soort, bevat geautomatiseerde cycli van zonsopgang tot zonsondergang, maakt een wild circadiaans ritme mogelijk en brengt het houden van reptielen in de moderne wereld. Geïntegreerd (geen extra aankopen nodig), zoologisch (de allerbeste standaardverlichtingssysteem voor diertuinen), milieukunde (de studie van en replicatie van wildachtige omgevingen) Wild Re-Creation®.



Scan de QR-code om de APP te downloaden

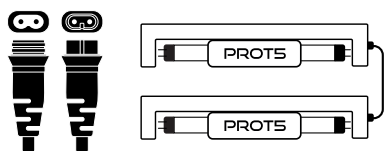


## ACCU

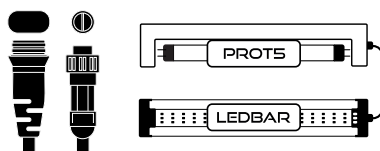


Code: CR1220  
Dimensies: Ø12 x 2.0mm  
Spanning: 3V

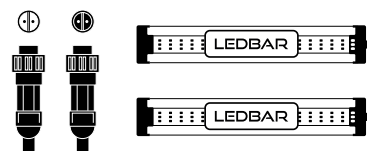
## VERBINDINGSKABEL - 1.2M\*\*



Code: RARLLC1  
Streepjescode: 5018296000753

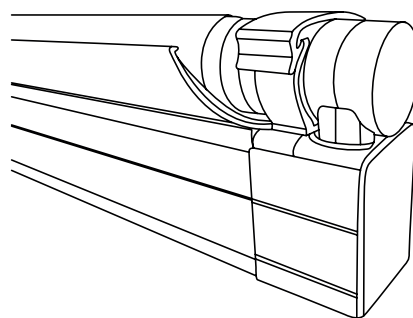
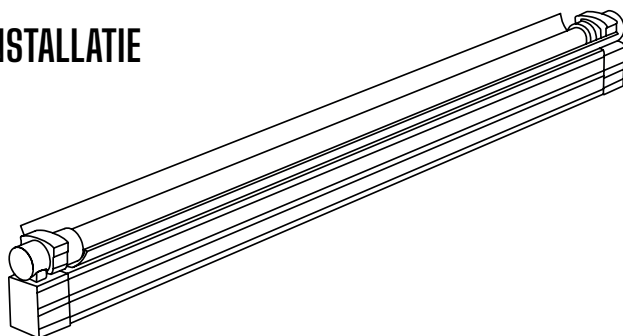


Code: RARLLC2  
Streepjescode: 5018296000760

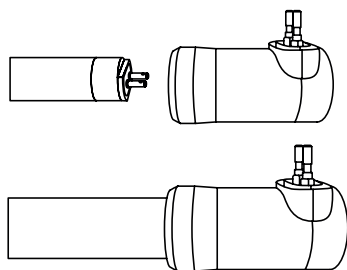


Code: RARLLC3  
Streepjescode: 5018296000777

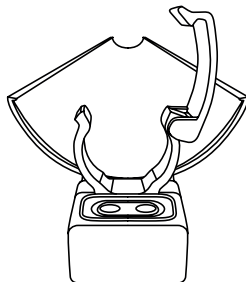
## LAMP INSTALLATIE



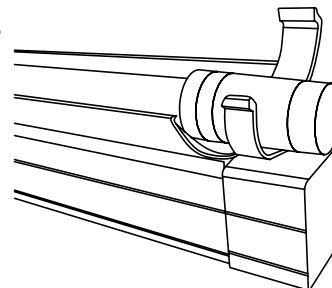
1.



2.



3.



VERLICHTING GIDS

[www.arcadiareptile.com/lighting/guide/](http://www.arcadiareptile.com/lighting/guide/)



LAMP HERINNERINGSSERVICE

[www.arcadiareptile.com/lamp-reminder/](http://www.arcadiareptile.com/lamp-reminder/)

## LUMENIZE PRODUCT- EN APP-INSTRUCTIES

**PLAATS GEEN LAMPEN EN VERBIND GEEN ANDERE SETS TERWIJL DE STROOM IS INGESCHAKELD. RISICO OP DEFECTEN WORDT NIET GEDEKT DOOR DE GARANTIE.**

T5 lamp installeren. Verwijder de stroomkabel door de lampvergrendelingen los te klikken en verwijder de rubberen lamphouders door ze voorzichtig omhoog te trekken. Steek deze rechtstreeks op de T5-lamp en zorg ervoor dat de pinnen in lijn liggen met de bussen in de lamphouders (niet forceren). Wanneer beide lamphouders volledig op de lamp zijn gedrukt, drukt u ze samen volledig in de LumenIZE T5 fitting, waarbij u ervoor zorgt dat de pinnen op één lijn liggen en volledig in de staaf worden gedrukt. Plaats de lampvergrendelingsklemmen terug in de vergrendelde positie.

Plaats geen warmtelampen boven of dichtbij deze lampen. Zorg voor voldoende luchtstroom rond de lampen. Dit verlengt de levensduur en de gebruiksprogramma's.

De IP65-norm. IP65 geeft het geteste niveau van waterbestendigheid aan dat de lamp en fitting beschermt tegen gebruikelijke vochtigheid, condensatie en stof. Arcadia Reptile T5 en JungleDawn-LED Bar 'LumenIZE' producten zijn getest volgens de IP65-norm en zijn geclassificeerd als 'waterbestendig'. Directe krachtige besproeiing van de armaturen moet worden vermeden; het gebruikelijke gebruik van sproeiers, luchtbevochtigers en regensystemen is echter mogelijk. Let erop dat u geen regen- of mistapparaten zo plaatst dat ze over of direct op de fittingen spuiten. Dompel de fitting niet onder, bescherm deze tegen directe waterstralen.

GEBRUIK HET NIET MET TIMERS ALS HET PRODUCT OP DE APP GEKOPPELD IS, LumenIZE producten die op de LumenIZE app aangesloten zijn, hebben een ingebouwde klok met een back-up batterij. Als er timers\* worden gebruikt, wordt alle stroom uit de armatuur verwijderd als deze uit staat, waardoor de batterij onnodig leeg raakt. \*#thermostaatverlichtingsdozen, #smart, #mechanisch, # digitaal. Rechtstreeks op het lichtnet aansluiten. Overspanningsbeveiliging wordt aangeraden.

Wij raden u aan om de app te openen en elke lamp maandelijks binnen de app te openen. Hierdoor worden actuele bedrijfsgegevens naar de lamp gestuurd en wordt ook de klok vernieuwd.

Open de app en maak verbinding met elke kit als u van tijdzone verandert, of voor seizoensgebonden tijdveranderingen. Op die manier stuurt de app nieuwe gegevens naar de klok naar elke staaf terwijl u ze allemaal afzonderlijk verbindt.

De cycli van zonsopgang en zonsondergang kunnen worden geprogrammeerd voor de locatie van uw soort. Een goed voorbeeld zou er zo uit kunnen zien. 06.00 = 0%, 11.00 100%, 15.00 100%, 19.00 0%. Het is essentieel om elke cyclus af te sluiten op 0%. Op deze manier zal de output van de lamp tussen 6 uur 's ochtends en 11 uur 's ochtends langzaam toenemen van 0% output tot 100% output tot 11 uur 's ochtends. Om 11 uur 's ochtends draait de lamp op vol vermogen. We moeten dan een stabilisatietijd toevoegen om het middagvermogen van de zon op 100% te houden. Door om 15.00 uur een tweede tijd van 100% toe te voegen, instrueren we de lamp om tussen 11.00 en 15.00 uur 100% output te handhaven. Vanaf 3 uur 's middags tot 7 uur 's avonds zal de output van de lamp heel langzaam afnemen totdat het uiteindelijk 7 uur 's avonds wordt en de lamp volledig uitschakelt. Binnen een programma als dit vinden we het meest natuurgetrouwe zonsopgang-zonsondergang-patroon, maar besparen we ook veel energie. Als we 05.59 uur op 0% zouden programmeren en 6.00 uur 100% en 17.30 uur 0%, zouden we een onnatuurlijke cyclus programmeren. Op deze manier zou de lamp tussen 06.00 en 06.01 uur van 0% naar 100% gaan. Daarna zou hij weer heel langzaam van 100% om 06.01 uur en 0% om 17.30 uur naar beneden gaan. Er zou geen zonsopgang zijn en een zeer korte periode van 100% output vanaf 06.00 uur, maar afnemend vanaf 06.02 uur.

LumenIZE gebruikt echt dimmen, geen getrapte output, dit proces verloopt vloeiender bij LED dan bij T5 vanwege de aard van fluorescentielampen en de vereiste voor constante elementverwarming. Interne klokken zijn gemiddeld tot 2 minuten nauwkeurig en moeten ververs worden door de lamp maandelijks op de app te openen.

T5-lampen hebben een bepaalde hoeveelheid energie nodig om veilig te kunnen starten. Daarom hebben wij met de LumenIZE-regeling een 'veilige start'-mechanisme in de functie van de fitting geprogrammeerd. Dit is om de lamp te beschermen, het rollen te verminderen en een lange levensduur van de lamp en de set te garanderen. Daarom raden wij u aan om bij het programmeren van een T5-lamp die op een laag % van het vermogen moet werken, een % te selecteren dat meer dan 20% van het totale vermogen is. Dit wordt geautomatiseerd wanneer het programma draait. U kunt dus een vermindering van 0% tot 100% programmeren en dit zal veilig worden uitgevoerd door de interne programmering via onze veilige-startfunctie. Het wordt niet aangeraden om een tijdschema uit te voeren dat een lamp instrueert om binnen een periode van een half uur of korter volledig aan en weer uit te gaan. Hierdoor kan de programmering in de war raken en zal de lamp blijven branden.

Koppeling; Zowel ProT5 als JungleDawn-LED Bar met LumenIZE mogelijkheid kunnen worden gekoppeld met behulp van een geschikte koppelingskabel (apart verkrijgbaar). Fittingen van het merk LumenIZE kunnen niet worden gemengd met niet-LumenIZE ProT5/JungleDawn-LED Bar. LumenIZE ProT5 en JungleDawn-LED Bar gebruiken verschillende stekkers, het ontwerp is anders vanwege de IP65 waterdichtheid. Daarom zijn er 3 verschillende verbindingkabels apart verkrijgbaar. Hiermee kunt u T5 op T5 of LED op LED en T5 op LED aansluiten. Zie de gegevens op de staaf voor het maximale aantal staafjes dat in een ketting gekoppeld kan worden. Door te koppelen wordt de LumenIZE-programmering NIET van lamp naar lamp overgedragen. Elke lamp wordt bestuurd via het interne geheugen en zoals ingesteld via de Arcadia Reptile LumenIZE App. Op deze manier kan elke lamp in een gekoppelde ketting een ander functieprogramma hebben.

## BASIS LUMENIZE APP BEDIENING

De LumenIZE APP is speciaal ontworpen om bedieningsgemak te bieden. De APP is zeer intuïtief en heeft geen verspillende of onnodige functies. LumenIZE kan gebruikt worden met de meeste telefoons en tablets. Gebruik de QR-code op de productdoos, links op onze website of bezoek de App provider store op uw apparaat.

1. Download de LumenIZE APP via de QR code of zoek in de store van uw APP provider.
2. Accepteer het pop-up bericht dat Bluetooth toestaat. Zorg ervoor dat Bluetooth is ingeschakeld voor uw apparaat voordat u verbinding probeert te maken met een lamp.
3. Na het installeren van de Arcadia Reptile LumenIZE lamp en met de stroom aan, zou de APP automatisch uw lamp op wattage en type moeten weergeven onder "Device name" (Apparaatnaam). Druk op het scherm in het lampvak om de lamp te selecteren voor bediening en het APP-scherm zal zich vullen met gegevens. Als u de naam van de lamp "ingedrukt houdt", verschijnt er een pop-up waarmee u de naam van de lamp kunt wijzigen. (U kunt tot 50 lampen aan één App toevoegen). Als uw lamp niet automatisch verschijnt, druk dan op de knop "My Devices" (Mijn apparaten) om een nieuwe scan te starten.
4. Als u op de knop "Full Power Test" drukt, zal de lamp tot 0% gedimd worden en weer aangaan. Dit kan u helpen om een lamp te vinden die veel gebruikt wordt en kan ook gebruikt worden om lampen te verversen.
5. Naast de knop "vol vermogen testen" zit een "tandwiel". Druk hierop om een wachtwoord per lamp in te stellen\* is mogelijk niet op alle apparaten beschikbaar.
6. U ziet een schuifbalk centraal op de pagina. Hiermee kunt u uw LumenIZE cyclusprogramma aan/uit zetten, maar ook een lamp handmatig bedienen. Als op de groene knop "aan" staat, betekent dit dat uw voorgeselecteerde dimprogramma loopt en dat de dimschuifbalk niet te bedienen is. Als er "uit" op de knop staat, betekent dit dat het automatisch gedimde programma "uit" staat en dat de lamp met de hand bediend wordt met de schuifknop. (zie ook punt 15).
7. LumenIZE heeft 2 vooraf ingestelde "Lichtcycli", mocht u die willen gebruiken. Of u kunt tot 5 aangepaste instellingen naar keuze maken om de lampen eenvoudig te bedienen. Bovendien kunt u voor elke lamp ook eigen cycli programmeren als u dat wilt (de programmering is intern in de lamp, niet in het apparaat).
8. Het instellen van een programma op maat is eenvoudig. Selecteer de lamp die u wilt bedienen. Druk op "Aangepaste modus 1-5". Druk op "Tijdslot toevoegen". Gebruik de wieltjes om uw eerste tijd in de AM te selecteren. Dit moet via de schuifknop op 0% worden ingesteld. Druk op ok. Druk op 'Tijdslot toevoegen' en voer de tijd in waarop u de lamp op 100% wilt laten branden (dit kan 12 uur 's middags of iets dergelijks zijn). Beweeg de schuifregelaar naar 100% in dit tijdslot. Druk nogmaals op "Tijdslot toevoegen" en herhaal dit met 0% voor het doven van de lichten. U kunt elke variatie en zoveel 'tijdslot'-functiecommando's gebruiken als u wilt. U kunt bijvoorbeeld gedurende een bepaalde tijd met 50% uit willen werken, of perioden met minder energie willen verlengen om seizoensinvloeden te

voorkomen. De keuze is altijd aan u met LumenIZE.

9. Wanneer u de dagelijkse functie die u wilt uitvoeren hebt ingesteld, kunt u deze eenvoudig "kopiëren en plakken" naar andere lampen. Druk gewoon op "Schema opslaan", selecteer een andere lamp en druk op "Schema toepassen".
10. Als u een "tijdslot" wilt verwijderen, houdt u dat tijdslot boven de "klok" en verschijnt er een knop "tijdslot verwijderen".
11. Als u onderin het scherm op "brightness" (helderheid) drukt, krijgt u een grafiek te zien van uw verlichtingspatroon.
12. De knop "Mijn apparaten" scant naar LumenIZE-apparaten.
13. De knop "Mijn diereengegevens" is gewoon een pagina waarop u notities kunt maken.
14. Ververs elke lamp maandelijks door op de lamp te drukken en de knop "Volledig vermogen testen" te gebruiken. Hierdoor worden het programma en de interne klok vernieuwd.
15. Als de handmatige bediening op een bepaald moment wegvalt, druk dan 3 keer op de "full power test" knop en wacht. Meestal is dit een slecht Bluetooth-sigitaal of is de lamp al halverwege een proces. De handmatige bediening keert terug wanneer het proces voltooid is. Dit is meestal binnen 2 minuten.
16. LumenIZE LED en HOT5 producten zijn niet compatibel met de standaard LED Bar en ProT5 kits voor het koppelen. De LumenIZE app voegt geen controle toe aan het Non-LumenIZE assortiment.
17. Zet de lamp aan zoals gewoonlijk, zet de kit 3 seconden uit, dan 1 seconde aan, dan 3 seconden uit, dan 1 seconde aan, dan 3 seconden uit. Herhaal dit patroon 3 keer om de fabriekinstellingen te herstellen. Dit zal de lamp die met de schakelaar wordt bediend resetten, maar zal ook ALLE lampen in een keten resetten als ze gekoppeld zijn. Verwijder het koppelen als u niet alle lampen in de keten wilt resetten.
18. Back-up batterijwissel; ProT5 en JungleDawn-LED Bars met geïntegreerde LumenIZE mogelijkheid zijn uitgerust met een interne back-up batterij. Dit betekent simpelweg dat de programma's die u instelt via de LumenIZE app in de lamp zelf worden opgeslagen en niet op uw apparaat. Dit zorgt ervoor dat het programma en de klok blijven werken in het geval van een stroomstoring of problemen met uw telefoon. De lamp zal niet branden bij een plaatselijke stroomstoring, maar de klok zal blijven werken. Dit betekent dat wanneer de stroomtoevoer naar het product wordt hersteld, de klok nog steeds loopt en de lamp doorgaat binnen de instellingen die u hebt gemaakt. Als u ervoor kiest om het product langere tijd niet te gebruiken en het van de stroom wordt losgekoppeld, blijft de klok lopen, waardoor de batterij leegraakt. U kunt dit stoppen door de resetfunctie te gebruiken. De interne batterij is een CR1220 standaardbatterij. De gemiddelde levensduur van deze batterij is 2-3 jaar bij normaal gebruik. De batterij kan echter vervangen worden. Verwijder alle stroom van de lamp (trek de stekker uit het stopcontact). Zorg ervoor dat de stekker van de lamp uit het stopcontact is en gebruik een glad, plat voorwerp om de plastic afdekking van de bovenkant van de staaf voorzichtig omhoog te tillen, waarbij u erop let dat u de afdichting niet beschadigt. Til het apparaat er voorzichtig uit en zorg ervoor dat u de bedrading niet uitrekt en de onderdelen niet aanraakt. Verwijder en vervang de batterij. Zorg ervoor dat de verzegeling op zijn plaats zit, plaats het plastic deksel stevig terug in het apparaat, vernieuw uw app en pas eventuele onderbroken instellingen aan.
  - a. "Het Bluetooth®-woordmerk en de Bluetooth®-logo's zijn gedeponeerde handelsmerken van Bluetooth SIG, Inc. Het Auracast™ woordmerk en logo's zijn handelsmerken in eigendom van Bluetooth SIG, Inc. Elk gebruik van deze merken door [naam licentiehouder] gebeurt onder licentie. Andere handelsmerken en handelsnamen zijn eigendom van hun respectieve eigenaars."
  - b. Apple: App Store is een handelsmerk van Apple Inc, geregistreerd in de VS en andere landen en regio's. Google Play is een handelsmerk van Google LLC.
  - c. Het LumenIZE product is zo ontworpen dat het gebruikt kan worden met of zonder gebruik van de LumenIZE app. Op deze manier kunnen nieuwe producten direct vanuit de box worden ingeschakeld op een vooraf ingestelde 100% output. Er is GEEN methode om dit product te dimmen buiten het gebruik van de LumenIZE app. Daarom is dimmen niet functioneel. Om te kunnen profiteren van de programmering, moet de LumenIZE-app worden gebruikt. Als een eerder gebruikt product wordt gebruikt, dan zal het product worden geleverd met het reeds bestaande programma dat intern is ingesteld tijdens het vorige gebruik. Dit kan ongedaan worden gemaakt door de lamp aan te sluiten op de LumenIZE App of via het 'herstart'-proces dat in punt (17) wordt gegeven.
  - d. Arcadia, Arcadia Reptile, ProT5, JungleDawn, ShadeDweller, LumenIZE en Wild Re-Creation zijn allemaal geregistreerde handelsmerken.
  - e. Energie-efficiëntie. Uit een reeks live tests is gebleken dat het product dat met de LumenIZE App wordt gebruikt gedurende een cyclus van 9 uur en met een volledige 100% output van 4 uur, 30% van de gebruikte elektriciteit\* bespaart in vergelijking met niet-dimmende lampen die gedurende dezelfde periode worden gebruikt. De lengte van de dagcyclus, de gradatie van de dimcurve en de periode dat de lampen op 100% lichtopbrengst branden, hebben invloed op deze gemiddelde besparing. \* Genoteerde test 8w ShadeDweller-Pro. 100% output gedurende 9 uur = 0,07kwh. 8w ShadeDweller-Pro met LumenIZE regeling = 0,05kwh. bij 246v 50hz. Gemeten met Ketotek meter.
  - f. Het gebruik van de Arcadia Reptile LumenIZE App is waar mogelijk gratis\*. De functies in dit document zijn getest op de meeste apparaten. Wij garanderen echter niet dat elke functie op elk apparaat of via elke provider van App-programma's werkt zoals vermeld. Maak gebruik van "app updates" wanneer deze worden weergegeven om bugs te repareren en nieuwe functies te installeren. Details over updates worden op onze websites of sociale media gepubliceerd. U kunt advies krijgen van, en bugs melden aan [info@arcadia-reptile.com](mailto:info@arcadia-reptile.com) App vertalingen: wij hebben een auto-detect programma in de App dat moet zoeken naar de meest voorkomende taal die gekoppeld is aan uw IP provider of apparaat. Deze vertalingen zijn te goeder trouw gemaakt en zo nauwkeurig mogelijk. Het is op dit moment niet mogelijk om een taal van uw voorkeur te selecteren. \* Wij behouden ons het recht voor om in de toekomst kosten in rekening te brengen voor bepaalde extra optionele functie-updates.

## VEILIGHEIDS-, INSTALLATIE- EN ONDERHOUDSINSTRUCTIES

### BEWAAR DEZE INSTRUCTIES OM LATER TERUG TE KUNNEN LEZEN. ALLE VEILIGHEIDSINSTRUCTIES LEZEN EN OPVOLGEN.

**GEVAAR**- Om mogelijke elektrische schokken te voorkomen, moet u vooral voorzichtig werken wanneer water wordt toegepast bij het gebruik van vivarium-apparatuur. Voor elk van de volgende situaties mag u niet zelf reparaties proberen uit te voeren. Retourneer het apparaat naar een erkende onderhoudsfaciliteit of ont doe u van het apparaat. Dit product is alleen ontworpen voor binnengebruik en de verlichting van vivariums en volièren en biedt een goede en veilige levensduur, mits u zich aan deze instructies houdt. Als u dat niet doet, kan dat leiden tot ernstig persoonlijk letsel of schade aan eigendommen. Als u twijfelt over de installatie of werking van dit product, neemt u contact op met een gekwalificeerde en ervaren elektricien. Controleer voordat u verder gaat of de spannings- en frequentieclassificatie op het productlabel identiek is aan uw elektriciteitsnetwerk.

**WAARSCHUWING**- Ter bescherming tegen verwondingen, moet u zich houden aan de basisvoorzorgsmaatregelen voor de veiligheid, waaronder:

- Ontkoppel de lichtkap van de stroomtoevoer voordat u onderhoud aan de lichtkap uitvoert. Trek nooit aan het snoer om de stekker uit het stopcontact te halen. Pak in plaats daarvan de stekker vast en trek hem eruit.
- De lichtarmatuur kan HEET worden. Raak de lichtarmatuur nooit aan terwijl deze in werking is en laat voldoende tijd verstrijken, zodat de lichtarmatuur kan afkoelen voordat u probeert onderhoud te plegen.
- Dit armatuur is geclassificeerd als IP65 waterbestendig, laat geen directe stralen op de unit toe of onderdempelen.
- Als elektrische onderdelen van de apparatuur nat worden, moet u de stekker van de apparatuur er onmiddellijk uithalen. Als de apparatuur tekenen van waterlekage vertoont, moet u de stekker onmiddellijk uit het stopcontact halen.
- Gebruik dit apparaat alleen voor de bedoelde toepassing. Het gebruik van bevestigingen of accessoires die niet van Arcadia zijn, wordt niet aanbevolen en kan onveilige omstandigheden tot gevolg hebben.
- Het apparaat niet installeren of opbergen op een plaats waar het apparaat aan extreem weer of temperaturen onder het vriespunt wordt blootgesteld.
- Bedien de lichtarmatuur niet met kapotte of defecte lampen. Hierdoor kan er kortsluiting optreden. Vervang de lampen direct door een lamp met hetzelfde type en wattage. We raden u aan reservelampen in voorraad te houden.
- UV-producerende lampen zijn krachtige apparaten die snel tot UV-brandwonden kunnen leiden. Zorg ervoor dat de huid niet direct wordt blootgesteld aan lampen wanneer deze zijn ingeschakeld.

**INSTALLATIE VAN DE LAMP** - Zorg dat de lampen beschikken over het correcte type en wattage.

**FYSIEKE INSTALLATIE** - Selecteer een geschikte plek in de buurt van een stopcontact. Sluit uw apparaat tijdens de installatie niet aan op de stroom. Voor een maximale levensduur van de armatuur moeten de stroomkabels altijd aan de armatuur worden bevestigd voordat ze in de muur worden gestoken. Zorg ervoor dat het apparaat is uitgeschakeld voordat de lamp wordt geïnstalleerd. Dit apparaat is alleen ontworpen voor binnengebruik. Het apparaat moet in een geventileerde ruimte worden geplaatst, uit de buurt van andere warmtebronnen. Zorg dat het licht van het apparaat is gericht op een plek in het vivarium. Plaats de lichtkap in de gewenste positie, op de gaasafdekking van het vivarium of met schroeven op het vivarium vastgedraaid. Zorg dat het netsnoer en de lichtkap goed uit de buurt blijft van dieren die erin zouden kunnen bijten of het snoer zouden kunnen beschadigen.

**ELEKTRISCHE INSTALLATIE** - Zorg voor de installatie dat het voltage en de frequentie van de lamp overeenkomen met het voltage en de frequentie van uw stroomtoevoer en dat de stekker past in het stopcontact. Als u twijfelt, retourneert u de eenheid naar de winkel waar u hem heeft gekocht om dit te controleren. Steek de stekker van de lichtkap in het stopcontact.

**PROBLEMEN OPLOSSEN** - Fluorescerende lampen gaan bijna onmiddellijk aan met bijna de volledige helderheid (afhankelijk van de omgevingstemperatuur) en bereiken snel daarna de bedrijfstemperatuur. Als u fluorescerende lampen uitschakelt, kunnen ze direct weer worden ingeschakeld. Als de lamp niet aan gaat:

- Controleer of de stroom van het stopcontact en de timer is ingeschakeld.
- Controleer of de zekering van de lichtarmatuur niet is doorgeslagen.
- Controleer of de lamp hetzelfde voltage heeft als uw stroomtoevoer.
- Controleer of de peertjes het correcte wattage, type en lengte voor de lamp hebben.
- Controleer of de lampen correct zijn geïnstalleerd.
- Controleer App-programmering of gebruik de overschrijfschuifregelaar.

**ONDERHOUD** - Reinigen: De lichtarmatuur mag uitsluitend worden gereinigd wanneer de eenheid van de netvoeding losgekoppeld en afgekoeld is. Dit voorkomt niet alleen kleefplekken, maar vermindert ook het gevaar van binnendringend vocht in de eenheid. Zowel het uiterlijk als de prestatie van uw lichtarmatuur zullen profiteren van regelmatig schoonmaken. Een vochtige doek is doorgaans voldoende om het apparaat te reinigen.

**RECYCLINGINFORMATIE BIJ HET EINDE VAN DE LEVENSDUUR** - Dit product voldoet aan de Europese richtlijn 2002/96/EC. Gooi dit product of nieuwe lampen niet bij het gewone huisvuil weg. Als u het product op een veilige en verantwoordelijke manier wilt weggoien, moet u ervoor zorgen dat alle onderdelen worden afgedankt in het relevante gedeelte van uw lokale recyclingcentrum. Het correct wegdoen van dit product helpt mogelijke negatieve gevolgen voor het milieu en de volksgezondheid voorkomen. Alle elektronische onderdelen (inclusief het netsnoer en de lamphouder) moeten in het recyclinggebied voor elektronisch afval worden geplaatst.

**ProT5** - Als er een fluorescerende lamp met dit product is meegeleverd, bevat dit kwik en kan niet met het normale huisvuil worden weggedaan. De lamp moet in het recyclinggebied voor fluorescerende lampen van uw plaatselijke recyclingcentrum worden geplaatst of naar een erkend recyclingpunt voor fluorescerende lampen worden gebracht.

# PROTS

Data papier



# LEDBAR

Data papier



## PROTS

Code	Watt	Lengte	UV-B	UV-A	Kelvin	Veilige afstand*	Verbinding**
RARLZ8SX	8W	34cm / 13"	7%	17%	6000K	25cm / 10"	10
RARLZ14SX	14W	60cm / 24"	2.5%	12%	7000K	10cm / 4"	10
RARLZ24FX	24W	60cm / 24"	6%	30%	7000K	30cm / 12"	10
RARLZ24RX	24W	60cm / 24"	12%	30%	7000K	38cm / 15"	10
RARLZ24DX	24W	60cm / 24"	14%	30%	8000K	38cm / 15"	10
RARLZ39FX	39W	90cm / 36"	6%	30%	7000K	30cm / 12"	10
RARLZ39RX	39W	90cm / 36"	12%	30%	7000K	38cm / 15"	10
RARLZ39DX	39W	90cm / 36"	14%	30%	8000K	38cm / 15"	10
RARLZ54FX	54W	120cm / 48"	6%	30%	7000K	30cm / 12"	8
RARLZ54RX	54W	120cm / 48"	12%	30%	7000K	38cm / 15"	8
RARLZ54DX	54W	120cm / 48"	14%	30%	8000K	38cm / 15"	8

## LEDBAR

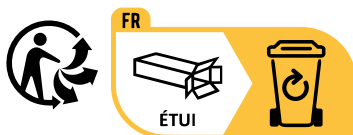
Code	Watt	Lengte	Lumens	Kelvin	Veilige afstand*	Verbinding**
RARLJ1X	18W	30cm / 12"	2534lm	6200K	12.5cm / 5"	10
RARLJ2X	24W	48cm / 19"	3447lm	6200K	12.5cm / 5"	10
RARLJ3X	39W	58cm / 23"	5700lm	6200K	12.5cm / 5"	10
RARLJ4X	54W	88cm / 35"	7900lm	6200K	12.5cm / 5"	10
RARLJ5X	80W	118cm / 47"	1100lm	6200K	12.5cm / 5"	8

Klasse II Armatuur.  
Dubbel geïsoleerd

Niet rechtstreeks naar de  
lichtbron kijken

Voor gebruik met reptielen,  
amfibieën, ongewervelde dieren  
en planten

\*Minimale afstand



IP65 ✓RoHS

220~240V 50Hz