

 **LumenIZE®**

App-gesteuertes Beleuchtungssystem

LEDBAR
SMART LED BAR

PROTS
SMART UVB KIT



**Sicherheits-, Installations- und
Wartungsanleitungen**

INTEGRATED • ZOOLOGICAL • ENVIRONMENTOLOGY





App-gesteuertes Beleuchtungssystem

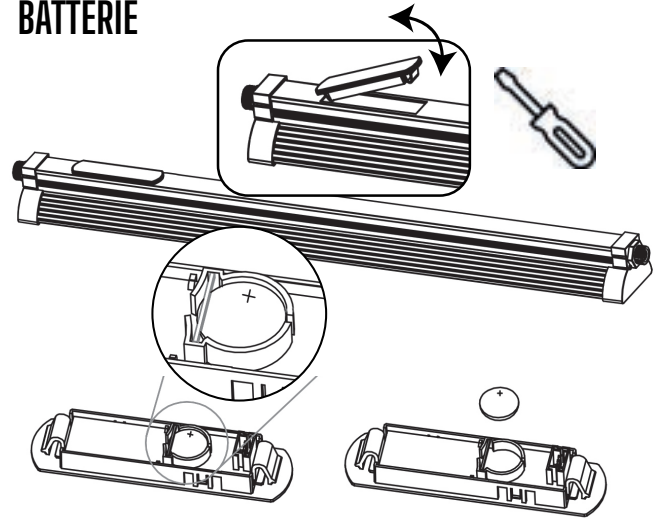
Die LumenIZE-APP versorgt Ihre Spezies mit wilder Energie, integriert automatische Morgen- bis Abenddämmerungszyklen, ermöglicht einen wilden zirkadianen Rhythmus und bringt die Reptilienhaltung in die moderne Welt. Integriert (keine zusätzlichen Anschaffungen erforderlich), Zoological (Die allerbesten Standardbeleuchtungssysteme für Zoos), Environmentology (Untersuchung und Nachbildung wildähnlicher Umgebungen) Wild Re-Creation®.



Scannen Sie den QR-Code, um die APP herunterzuladen

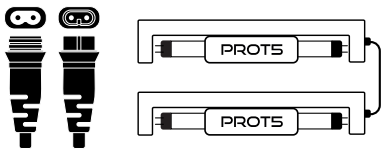


BATTERIE

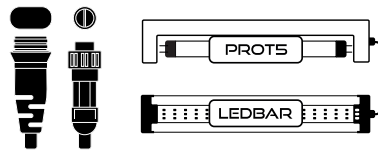


Code: CR1220
Maße: Ø12 x 2.0mm
Stromspannung: 3V

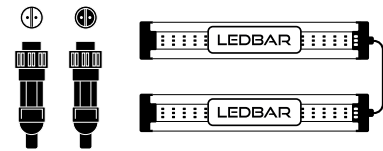
LINK-KABEL - 1.2M**



Code: RARLLC1
Barcode: 5018296000753

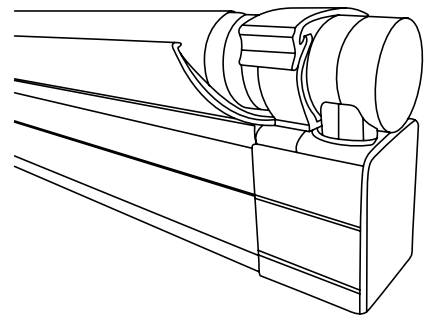
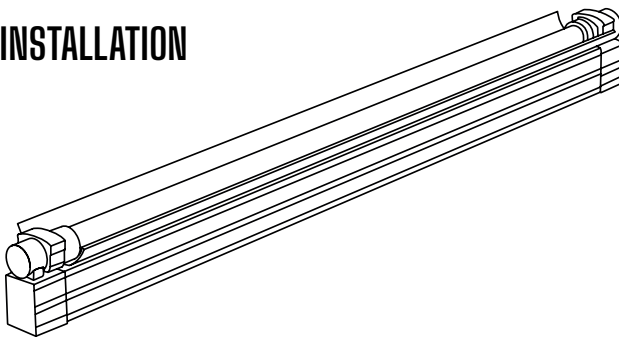


Code: RARLLC2
Barcode: 5018296000760

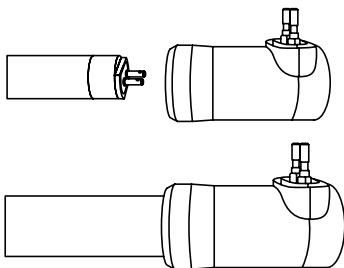


Code: RARLLC3
Barcode: 5018296000777

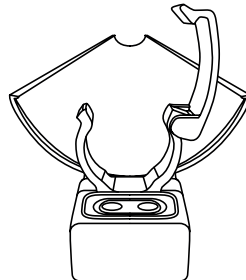
LAMPENINSTALLATION



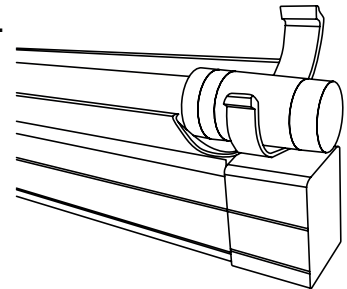
1.



2.



3.



BELEUCHTUNGSANLEITUNG

www.arcadiareptile.com/lighting/guide/



LAMPENERINNERUNGSDIENST

www.arcadiareptile.com/lamp-reminder/

LUMENIZE PRODUKT- UND APP-ANLEITUNG. INTEGRIERT, ZOOLOGISCH, UMWELTWISSENSCHAFTLICH

SETZEN SIE KEINE LAMPEN EIN UND VERBINDEN SIE KEINE WEITEREN SÄTZE BEI EINGESCHALTETER STROMVERSORGUNG. DAS RISIKO EINES AUSFALLS IST NICHT DURCH DIE GARANTIE ABGEDECKT.

T5-Lampe einbauen. Lösen Sie bei abgezogenem Netzkabel die Lampenverriegelungen und entfernen Sie die Gummi-Lampenfassungen, indem Sie sie vorsichtig nach oben ziehen. Stecken Sie diese direkt auf die T5-Lampe und achten Sie darauf, dass die Stifte mit den Buchsen in den Lampenfassungen übereinstimmen (nicht mit Gewalt). Wenn beide Lampenhalterungen vollständig auf die Lampe gedrückt sind, schieben Sie beide zusammen in die LumenIZE T5-Armatur und achten Sie dabei darauf, dass die Stifte in einer Linie liegen und vollständig in die Leiste gedrückt werden. Bringen Sie die Lampenverriegelungsclips wieder in die verriegelte Position.

Stellen Sie keine Wärmelampen über oder in unmittelbarer Nähe dieser Lampen auf. Sorgen Sie für einen ausreichenden Luftstrom um die Lampen herum. Dies trägt zur Verlängerung der Lebensdauer und der laufenden Programme bei.

Die IP65-Norm. IP65 bezeichnet den geprüften Grad der Wasserbeständigkeit, der die Lampe und die Leuchte vor üblicher Feuchtigkeit, Kondensation und Staub schützt. Arcadia Reptile T5 und JungleDawn-LED Bar 'LumenIZE' Produkte wurden nach der IP65-Norm getestet und sind als 'wasserfest' eingestuft. Ein direktes, starkes Besprühen der Leuchten muss vermieden werden; die übliche Verwendung von Sprüheren, Befeuchtern und Regensystemen ist jedoch möglich. Achten Sie darauf, dass Regen- oder Nebelgeräte nicht über oder direkt auf die Armaturen gerichtet werden. Die Armatur nicht untertauchen, vor direktem Strahlwasser schützen.

NICHT MIT ZEITSCHALTUNGEN VERWENDEN, WENN DAS PRODUKT MIT DER APP VERBUNDEN IST. LumenIZE-Produkte, die mit der LumenIZE-App verbunden sind, verfügen über eine eingebaute Uhr, die über eine Notstromversorgung verfügt. Wenn Zeitschaltuhren* verwendet werden, wird der Leuchte im ausgeschalteten Zustand der gesamte Strom entzogen und die Batterie unnötig entladen. *#Thermostat-Lichtsteckdosen, #smart, #mechanisch, #digital. Direkt an das Stromnetz anschließen. Überspannungsschutz wird empfohlen.

Wir empfehlen Ihnen, die App zu öffnen und jede Lampe innerhalb der App monatlich zu öffnen. Dadurch werden aktuelle Betriebsdaten an die Lampe gesendet und die Uhr aktualisiert.

Öffnen Sie die App und stellen Sie eine Verbindung zu jedem Kit her, wenn Sie die Zeitzone wechseln oder saisonale Zeitänderungen vornehmen. Auf diese Weise sendet die App neue Daten an die Uhr jeder einzelnen Leiste, wenn Sie sich mit ihnen verbinden.

Die Zyklen von Sonnenaufgang und Sonnenuntergang können so programmiert werden, dass sie dem Standort Ihrer Art entsprechen. Ein gutes Beispiel könnte wie folgt aussehen. 06.00 Uhr = 0%, 11 Uhr 100%, 15 Uhr 100%, 19 Uhr 0%. Es ist wichtig, jeden Zyklus bei 0% zu beenden. Auf diese Weise steigt die Leistung der Lampe zwischen 6 Uhr und 11 Uhr von 0 % und 100 % sehr langsam bis 11 Uhr an. Um 11 Uhr läuft die Lampe dann mit voller Leistung. Dann muss eine Stabilisierungszeit eingefügt werden, um die Leistung der Mittagssonne von 100 % aufrechtzuerhalten. Indem wir um 15 Uhr eine zweite Zeit von 100 % hinzufügen, weisen wir die Lampe an, zwischen 11 Uhr und 15 Uhr 100 % Leistung zu liefern. Ab 15.00 Uhr und bis 19.00 Uhr beginnt die Leistung der Lampe sehr langsam zu sinken, bis sie schließlich 19.00 Uhr erreicht und die Lampe vollständig ausgeschaltet wird. In einem solchen Programm finden wir das natürlichste Sonnenaufgangs-Sonnenuntergangs-Muster, aber auch eine erhebliche Reduzierung des Energieverbrauchs. Wenn wir 05.59 Uhr auf 0 %, 6.00 Uhr auf 100 % und 17.30 Uhr auf 0 % programmieren würden, hätten wir einen unnatürlichen Zyklus. Auf diese Weise würde die Lampe zwischen 06.00 und 06.01 Uhr von 0 % auf 100 % steigen. Dann würde sie sehr langsam von 100% um 6.01 Uhr und 0% um 17.30 Uhr wieder heruntergehen. Es gäbe keinen Sonnenaufgang und einen sehr kurzen Zeitraum, in dem die Leistung ab 6.00 Uhr 100 % beträgt und ab 06.02 Uhr abnimmt.

LumenIZE arbeitet mit echtem Dimmen und nicht mit stufenweiser Leistungsabgabe. Dieser Prozess ist bei LED-Lampen fließender als bei T5-Lampen, da Leuchtstofflampen eine konstante Erwärmung des Elements erfordern. Die internen Uhren sind im Durchschnitt auf 2 Minuten genau und sollten monatlich durch Öffnen der Lampe in der App aktualisiert werden.

T5-Lampen benötigen eine bestimmte Menge an Energie, um sicher zu starten. Daher haben wir bei der LumenIZE-Steuerung einen "sicheren Start" in die Funktion der Leuchte programmiert. Dies dient dem Schutz der Lampe, der Reduzierung des Rollens und der Gewährleistung einer langen Lebensdauer der Lampe und des Kits. Wenn Sie eine T5-Lampe so programmieren, dass sie mit einem geringen Prozentsatz der Leistung läuft, sollten Sie daher einen Prozentsatz wählen, der über 20 % der Gesamtleistung liegt. Dies geschieht automatisch, wenn das Programm läuft. D.h. Sie können eine Reduzierung von 0 % bis 100 % programmieren, die von der internen Programmierung über unsere Safe-Start-Funktion sicher ausgeführt wird. Es ist nicht ratsam, einen Zeitplan zu erstellen, der eine Lampe anweist, sich innerhalb einer halben Stunde oder kürzer vollständig ein- und wieder auszuschalten. Dies könnte die Programmierung verwirren und die Lampe würde weiter leuchten.

Verkettung; Sowohl ProT5 als auch JungleDawn-LED-Bar mit LumenIZE-Fähigkeit können mit einem geeigneten Verbindungskabel (separat erhältlich) verkettet werden. LumenIZE-Markenarmaturen können nicht mit nicht-LumenIZE ProT5/JungleDawn-LED-Leisten kombiniert werden. LumenIZE ProT5 und JungleDawn-LED Bar verwenden unterschiedliche Steckverbindungen, die aufgrund der Wasserdichtigkeit nach IP65 anders gestaltet sind. Aus diesem Grund sind 3 verschiedene Verbindungskabel separat erhältlich. Diese ermöglichen die Verbindung von T5 zu T5 oder LED zu LED und T5 zu LED. Bitte beachten Sie die auf der Leiste aufgedruckten Daten für die maximale Anzahl von Leisten, die in einer Kette verbunden werden können. Durch die Verkettung wird die LumenIZE-Programmierung NICHT von Lampe zu Lampe übertragen. Jede Lampe wird über den internen Speicher gesteuert und über die Arcadia Reptile LumenIZE App eingestellt. Auf diese Weise kann jede Lampe in einer verknüpften Kette ein anderes Funktionsprogramm haben.

GRUNDLEGENDE STEUERUNG DER LUMENIZE APP

Die LumenIZE APP wurde speziell entwickelt, um eine einfache Steuerung zu ermöglichen. Die APP ist sehr intuitiv und hat keine überflüssige oder nicht benötigte Funktion. LumenIZE kann mit den meisten Handys und Tablets verwendet werden. Verwenden Sie den QR-Code auf der Produktverpackung, die Links auf unserer Website oder besuchen Sie den Store des App-Anbieters auf Ihrem Gerät.

1. Laden Sie die LumenIZE APP über den QR-Code herunter oder suchen Sie im Store Ihres APP-Anbieters.
2. Akzeptieren Sie die Pop-up-Meldung, die die Funktion von Bluetooth ermöglicht. Stellen Sie sicher, dass Bluetooth für Ihr Gerät eingeschaltet ist, bevor Sie versuchen, eine Verbindung zu einer Lampe herzustellen.
3. Nach der Installation der Arcadia Reptile LumenIZE-Lampe und bei eingeschalteter Stromversorgung sollte die APP Ihre Lampe automatisch nach Wattzahl und Typ unter "Gerätenamen" anzeigen. Drücken Sie auf den Bildschirm innerhalb des Lampenfeldes, um die Lampe für die Steuerung auszuwählen und der APP-Bildschirm füllt sich mit Daten. Wenn Sie den Lampennamen gedrückt halten, erscheint ein Pop-up-Fenster, in dem Sie den Lampennamen ändern können. (Sie können bis zu 50 Lampen zu einer App hinzufügen). Wenn Ihre Lampe nicht automatisch angezeigt wird, drücken Sie bitte auf die Schaltfläche "Meine Geräte", um eine neue Suche zu starten.
4. Wenn Sie die Taste "Voller Leistungstest" drücken, wird die Lampe auf 0 % gedimmt und geht dann wieder an. Dies kann Ihnen helfen, eine Lampe zu finden, von denen viele verwendet werden, und kann auch zum Auffrischen von Lampen verwendet werden.
5. Neben der Taste "Voller Leistungstest" befindet sich ein "Zahnrad". Drücken Sie dieses, um ein Passwort pro Lampe festzulegen* ist möglicherweise nicht bei allen Geräten verfügbar.
6. Sie sehen einen Schieberegler in der Mitte der Seite. Damit können Sie Ihr LumenIZE-Zyklusprogramm ein- und ausschalten, aber auch eine Lampe manuell steuern. Wenn die grüne Taste auf "Ein" steht, bedeutet dies, dass Ihr vorgewähltes Dimm-Programm läuft und der Dimm-Schieberegler nicht betätigt werden kann. Steht auf der Taste "aus", bedeutet dies, dass das automatische Programm ausgeschaltet ist und die Lampe von Hand mit dem Schieberegler gesteuert wird. (siehe auch Punkt 15).
7. LumenIZE verfügt über 2 voreingestellte "Lichtzyklen", falls Sie diese verwenden möchten. Oder Sie können bis zu 5 benutzerdefinierte Einstellungen Ihrer Wahl für eine

- einfache Lampensteuerung erstellen. Darüber hinaus kann jede Lampe auch ihre eigenen Zyklen programmieren, wenn Sie dies wünschen (die Programmierung erfolgt intern in der Lampe, nicht im Gerät).
8. Es ist ganz einfach, ein maßgeschneidertes Programm zu erstellen. Wählen Sie die Lampe, die Sie steuern möchten. Drücken Sie Benutzerdefinierter Modus 1-5. Drücken Sie 'Zeitfenster hinzufügen'. Wählen Sie mit den Rädern die erste Zeit am Morgen. Diese sollte mit dem Schieberegler auf 0% eingestellt werden. Drücken Sie auf OK. Drücken Sie auf "Zeitfenster hinzufügen" und geben Sie die Zeit ein, zu der die Lampe auf 100 % laufen soll (z. B. 12 Uhr mittags o. ä.). Bewegen Sie den Schieberegler in diesem Zeitfenster nach oben auf 100%. Drücken Sie erneut auf "Zeitfenster hinzufügen" und wiederholen Sie den Vorgang bei 0% für das Licht aus. Sie können beliebig variieren und so viele "Zeitfenster"-Funktionsbefehle verwenden, wie Sie möchten. So können Sie z. B. für eine bestimmte Zeit 50 % ausschalten oder die Zeiträume mit geringerer Energiezufuhr verlängern, um die Jahreszeit zu berücksichtigen. Mit LumenIZE haben Sie immer die Wahl.
 9. Wenn Sie die tägliche Funktion, die Sie ausführen möchten, eingerichtet haben, ist es einfach, diese auf andere Lampen zu übertragen. Drücken Sie einfach auf "Zeitplan speichern", wählen Sie eine andere Lampe aus und drücken Sie auf "Zeitplan anwenden".
 10. Wenn Sie ein "Zeitfenster" löschen möchten, halten Sie es einfach über der "Uhr" gedrückt, woraufhin die Schaltfläche "Zeitfenster löschen" erscheint.
 11. Wenn Sie unten auf dem Bildschirm auf "Helligkeit" drücken, wird Ihnen ein Diagramm mit Ihrem Beleuchtungsmuster angezeigt.
 12. Die Schaltfläche "Meine Geräte" sucht nach LumenIZE-Geräten.
 13. Die Schaltfläche "Meine Tierdatensätze" ist einfach eine Seite, auf der Sie Notizen machen können.
 14. Aktualisieren Sie jede Lampe monatlich, indem Sie auf die Lampe drücken und die Taste "Full Power Test" betätigen. Dadurch werden das Programm und die interne Uhr aktualisiert.
 15. Wenn die manuelle Steuerung zu irgendeinem Zeitpunkt verloren geht, drücken Sie bitte dreimal die Taste "Full Power Test" und warten Sie. In der Regel handelt es sich entweder um ein schlechtes Bluetooth-Signal oder die Lampe befindet sich bereits mitten in einem Prozess. Die manuelle Steuerung kehrt zurück, wenn der Vorgang abgeschlossen ist. Dies ist normalerweise innerhalb von 2 Minuten der Fall.
 16. LumenIZE LED- und H0T5-Produkte sind nicht mit den Standard-LED-Bar- und ProT5-Kits zur Verknüpfung kompatibel. Die LumenIZE-App bietet keine zusätzlichen Steuerungsmöglichkeiten für die Nicht-LumenIZE-Produkte.
 17. Passwort-Reset; Wenn Sie ein Passwort für ein einzelnes Kit vergessen oder verloren haben, können Sie das Kit mit einem einfachen manuellen Verfahren zurücksetzen. Schalten Sie die Lampe wie gewohnt ein, betätigen Sie dann den Netzschalter am Netzkabel und schalten Sie das Kit für 3 Sekunden aus, dann für 1 Sekunde ein, dann für 3 Sekunden aus, dann für 1 Sekunde ein und dann für 3 Sekunden aus. Wiederholen Sie dieses Muster 3 Mal, um die Werkseinstellungen wiederherzustellen. Dadurch wird die Lampe, die mit dem Schalter gesteuert wird, zurückgesetzt, aber es werden auch ALLE Lampen in einer Kette zurückgesetzt, wenn sie miteinander verbunden sind; bitte entfernen Sie die Verbindung, wenn Sie nicht alle Lampen in der Kette zurücksetzen möchten.
 18. Austausch der Backup-Batterie; ProT5 und JungleDawn-LED-Balken mit integrierter LumenIZE-Funktion sind mit einer internen Backup-Batterie ausgestattet. Dies bedeutet einfach, dass die Programme, die Sie über die LumenIZE-App einstellen, in der Lampe selbst und nicht auf Ihrem Gerät gespeichert werden. Dadurch wird sichergestellt, dass das Programm und die Uhr auch bei einem Stromausfall oder Problemen mit dem Telefon weiter funktionieren. Bei einem lokalen Stromausfall leuchtet die Lampe nicht, aber die Uhr funktioniert weiter. Das bedeutet, dass die Uhr weiterläuft, wenn das Gerät wieder mit Strom versorgt wird, und dass die Lampe innerhalb der von Ihnen vorgenommenen Einstellungen weiterläuft. Wenn Sie das Gerät längere Zeit nicht benutzen und es von der Stromversorgung getrennt wird, läuft die Uhr weiter, wodurch die Batterie entladen wird. Sie können diesen Vorgang mit der Reset-Funktion stoppen. Die interne Batterie ist eine CR1220 Standardbatterie. Die durchschnittliche Lebensdauer dieser Batterie beträgt 2-3 Jahre bei normaler Funktion. Die Batterie kann jedoch ausgetauscht werden. Trennen Sie die Lampe vollständig vom Stromnetz (ziehen Sie den Stecker). Vergewissern Sie sich, dass die Lampe ausgesteckt ist, und heben Sie die Kunststoffabdeckung oben auf der Leiste mit einem glatten, flachen Werkzeug vorsichtig an, ohne die Dichtung zu beschädigen. Heben Sie das Gerät vorsichtig heraus und achten Sie darauf, dass Sie die Kabel nicht dehnen oder die Komponenten berühren. Entfernen und ersetzen Sie die Batterie. Vergewissern Sie sich, dass die Dichtung an ihrem Platz ist, setzen Sie die Kunststoffabdeckung wieder fest auf das Gerät, aktualisieren Sie Ihre App und passen Sie alle Einstellungen an, die möglicherweise unterbrochen wurden.
 - a. "Die Bluetooth®-Wortmarke und -Logos sind eingetragene Marken im Besitz von Bluetooth SIG, Inc. Die Auracast™-Wortmarke und -Logos sind Marken im Besitz von Bluetooth SIG, Inc. Jede Verwendung dieser Marken durch [Name des Lizenznehmers] erfolgt unter Lizenz. Andere Marken und Handelsnamen und Markennamen sind Eigentum der jeweiligen Inhaber."
 - b. Apple: App Store ist eine Marke von Apple Inc. und in den USA und anderen Ländern und Regionen eingetragen. Google Play ist eine Marke von Google LLC.
 - c. LumenIZE Produkt wurde so konzipiert, dass es mit oder ohne Verwendung der LumenIZE App verwendet werden kann. Auf diese Weise können neue Produkte direkt von der Box aus mit einer voreingestellten Leistung von 100 % eingeschaltet werden. Es gibt KEINE Methode, dieses Produkt außerhalb der LumenIZE-App zu dimmen. Daher ist das Dimmen nicht möglich. Um von der Programmierung zu profitieren, sollte die LumenIZE-App verwendet werden. Wenn ein zuvor verwendetes Produkt verwendet wird, wird es mit dem bereits vorhandenen Programm geliefert, das intern läuft, wie bei der vorherigen Verwendung eingestellt. Dies kann durch Verbinden der Lampe mit der LumenIZE App oder durch den unter Punkt (17) beschriebenen "Neustart" überschrieben werden.
 - d. Arcadia, Arcadia Reptile, ProT5, JungleDawn, ShadeDweller, LumenIZE und Wild Re-Creation sind alles eingetragene Marken.
 - e. Energie-Effizienz. In einer Reihe von Praxistests haben wir festgestellt, dass Produkte, die mit der LumenIZE App über einen 9-Stunden-Zyklus und mit einer 4-stündigen vollen 100%igen Leistung verwendet werden, 30% des Stromverbrauchs* im Vergleich zu nicht dimmbaren Lampen im selben Zeitraum einsparen. Die Länge des Tageszyklus, die Abstufung der Dimmkurve und die Dauer des Betriebs bei 100 % Leistung beeinflussen diese durchschnittliche Einsparung. * Zitiertes Test 8w ShadeDweller-Pro. 100% Leistung für 9 Stunden = 0,07kwh. 8w ShadeDweller-Pro mit LumenIZE-Steuerung = 0,05kwh. Betrieb bei 246v 50hz. Gemessen mit Ketotek-Messgerät.
 - f. Die Nutzung der Arcadia Reptile LumenIZE App ist nach Möglichkeit kostenlos*. Die in diesem Dokument aufgeführten Funktionen wurden auf der Mehrzahl der Geräte getestet. Wir können jedoch nicht garantieren, dass jede Funktion auf jedem Gerät oder über jeden App-Anbieter wie angegeben funktioniert. Bitte nutzen Sie "App-Updates", sobald diese angezeigt werden, um gefundene Fehler zu beheben und neue Funktionen zu installieren. Details zu den Updates werden auf unseren Webseiten oder in den sozialen Medien veröffentlicht. Ratschläge und Fehlermeldungen können an info@arcadia-reptile.com gerichtet werden. App-Übersetzungen: Wir verfügen über ein automatisches Erkennungsprogramm innerhalb der App, das nach der am häufigsten verwendeten Sprache in Verbindung mit Ihrem IP-Provider oder Gerät sucht. Diese Übersetzungen wurden nach bestem Wissen und Gewissen erstellt und sollen so genau wie möglich sein. Es ist derzeit nicht möglich, die von Ihnen bevorzugte Sprache auszuwählen. * Wir behalten uns das Recht vor, für bestimmte zusätzliche optionale Funktionsupdates in Zukunft Gebühren zu erheben.

SICHERHEITS-, INSTALLATIONS- UND WARTUNGSANLEITUNGEN

BITTE DIESE ANLEITUNGEN ZUR SPÄTEREN BEZUGNAHME AUFBEWAHREN. ALLE SICHERHEITSANLEITUNGEN DURCHLESEN UND BEFOLGEN.

GEFAHR - Zur Vermeidung von Stromschlägen besondere Sorgfalt walten lassen, wenn beim Einsatz von Vivariumsgeräten Wasser benutzt wird. In folgenden Situationen keine eigenen Reparaturen vornehmen, sondern das Gerät immer an eine autorisierte Wartungsstelle schicken oder entsorgen: Dieses Produkt ist nur für die Verwendung in Innenräumen und die Beleuchtung von Vivarien und Volieren vorgesehen. Es bietet einen guten, sicheren Betrieb und eine lange Lebensdauer, sofern diese Anleitungen befolgt werden. Eine Missachtung der Anleitungen kann schwere Verletzungen oder Sachschäden zur Folge haben. Im Falle von Fragen zur Installation oder Verwendung dieses Produkts sollten Sie einen qualifizierten und erfahrenen Elektriker zu Rate ziehen. Bevor Sie fortfahren, sollten Sie sicherstellen, dass die Nennwerte für Spannung und Frequenz auf dem Produktschild mit Ihrer Stromversorgung übereinstimmen.

WARNUNG: - Um Verletzungen zu vermeiden, bitten wir Sie, die folgenden Sicherheitsmaßnahmen zu befolgen !

- Die Leuchte vor der Wartung vom Netzstrom trennen. Zum Trennen des Steckers von der Steckdose immer am Stecker und nicht am Kabel ziehen.
- Die Leuchte kann HEISS werden. Die Aufsetzleuchte während des Betriebs niemals berühren und vor Wartungsarbeiten genügend Zeit verstreichen lassen, bis die Leuchte sich abgekühlt hat.

- Diese Leuchte ist wasserdicht nach IP65. Vermeiden Sie direkte Wasserstrahlen auf das Gerät und tauchen Sie es nicht in Wasser ein.
- Wenn elektrische Teile des Gerätes nass werden, sofort den Stecker aus der Steckdose ziehen. Sollte das Gerät Anzeichen von Wasserundichte aufweisen, sofort den Stecker aus der Steckdose ziehen.
- Das Gerät nur für seinen vorgesehenen Zweck benutzen. Die Verwendung von Zubehör oder Anbaugeräten, die nicht von Arcadia verkauft werden, ist nicht empfehlenswert und kann zu einem unsicheren Betriebszustand führen.
- Das Gerät nicht an Orten installieren oder lagern, wo es Witterungseinflüssen oder Temperaturen unter dem Gefrierpunkt ausgesetzt ist.
- Die Leuchte nicht mit defekten oder schadhaften Lampen verwenden - das könnte die Elektrik beschädigen. Lampen umgehend durch ein neues Modell der korrekten Art und Wattzahl ersetzen. Es empfiehlt sich, Ersatzlampen vorrätig zu haben.
- UV-erzeugende Lampen sind leistungsstarke Geräte, die schnell zu UV-Verbrennungen führen können. Bitte achten Sie darauf, die Haut nicht direkt den eingeschalteten Lampen auszusetzen.

INSTALLATION DER LAMPE - Sicherstellen, dass Wattzahl und Typ der Leuchtstoffröhre richtig sind.

PHYSISCHE INSTALLATION - Einen geeigneten Standort in der Nähe Ihrer Stromversorgung wählen. Leuchte nicht während der Installation an den Netzstrom anschließen. Um eine maximale Lebensdauer der Leuchte zu gewährleisten, müssen die Netzkabel vor dem Anschließen an die Wand an die Leuchte angeschlossen werden. Stellen Sie sicher, dass das Gerät ausgeschaltet ist, bevor Sie die Lampe installieren. Dieses Produkt ist nur für die Verwendung in Innenräumen vorgesehen. Es muss in einem gut belüfteten Bereich und platziert und entfernt von anderen Hitzequellen gehalten werden. Sicherstellen, dass alles Licht der Leuchte nur in das Vivarium gerichtet ist. Die Leuchte in der gewünschten Position entweder auf das Vivariumsgitter setzen oder oben an das Vivarium schrauben. Sicherstellen, dass sich Netzkabel und Leuchte außer Reichweite von Tieren befinden, die diese Teile beißen oder beschädigen könnten.

ELEKTRISCHE INSTALLATION - Vor der Installation sicherstellen, dass die Nennwerte für Spannung und Frequenz der Leuchte mit denen Ihrer Stromversorgung übereinstimmen und dass der Netzstecker mit Ihrer Netzsteckdose kompatibel ist. Im Zweifelsfall entsprechende Informationen von Ihrem Händler einholen. Die Leuchte an den Netzstrom anschließen. Den Schalter an der Betriebseinheit zum Ein- und Ausschalten der Leuchte verwenden.

FEHLERBEHEBUNG - Leuchtstoffröhren erreichen fast sofort ihre volle Lichtleistung (je nach Umgebungstemperatur) und kurz danach ihre Betriebstemperatur. Nach dem Ausschalten können Leuchtstoffröhren sofort wieder eingeschaltet werden. Die Leuchte brennt nicht:

- Überprüfen, dass die Stromversorgung über die Wandsteckdose angeschlossen und die Leuchte eingeschaltet ist.
- Überprüfen, dass der Leuchtenstecker mit der richtigen Sicherung ausgerüstet ist.
- Überprüfen, dass die Nennspannung Ihrer Leuchte mit Ihrer Netzspannung übereinstimmt
- Überprüfen, dass Wattzahl, Typ und Länge der Lampen für Ihre Leuchte geeignet sind.
- Überprüfen, dass die Lampen ordnungsgemäß installiert sind.
- Überprüfen Sie die App-Programmierung oder verwenden Sie den Override-Schiebereglern.

WARTUNG - Reinigung: Die Leuchte nur reinigen, wenn sie vom Netzstrom getrennt und ganz abgekühlt ist. Das verhindert nicht nur Schlieren, sondern reduziert auch das Risiko von Schäden durch eindringende Feuchtigkeit. Aussehen und Leistung Ihrer Leuchte werden durch regelmäßige Reinigung längerfristig aufrecht erhalten. Für die Reinigung des Gehäuses genügt gewöhnlich ein feuchtes Tuch.

ENTSORGUNG: RECYCLING-INFORMATIONEN - Dieses Produkt erfüllt die Bestimmungen der europäischen Richtlinie 2002/96/EG. Dieses Produkt oder Ersatzröhren bitte nicht mit Ihrem normalen Haushaltsmüll entsorgen. Zur sicheren und verantwortungsvollen Entsorgung des Produkts gewährleisten, dass alle Komponenten in den richtigen Bereichen Ihres örtlichen Recyclingzentrums deponiert werden. Durch die ordnungsgemäße Entsorgung des Produkts beugen Sie potenziellen negativen Einflüssen auf die Umwelt und die menschliche Gesundheit vor. Alle elektronischen Komponenten (einschließlich Betriebseinheit und Lampenfassung) sollten im Recyclingbereich für elektronischen Abfall deponiert werden.

ProT5 - Die Leuchtstoffröhre dieses Produkts enthält Quecksilber und darf nicht mit normalem Haushaltsmüll entsorgt werden. Deponieren Sie diese bitte im Leuchtstoffröhren-Bereich Ihres örtlichen Recyclingzentrums oder an einer anderen zugelassenen Recycling-Stelle für Leuchtstoffröhren.

PROTS

Datenblatt



LEDBAR

Datenblatt



PROTS

Code	Watt	Länge	UV-B	UV-A	Kelvin	Sicherheitsabstand*	Link-Einheiten**
RARLZ8SX	8W	34cm / 13"	7%	17%	6000K	25cm / 10"	10
RARLZ14SX	14W	60cm / 24"	2.5%	12%	7000K	10cm / 4"	10
RARLZ24FX	24W	60cm / 24"	6%	30%	7000K	30cm / 12"	10
RARLZ24RX	24W	60cm / 24"	12%	30%	7000K	38cm / 15"	10
RARLZ24DX	24W	60cm / 24"	14%	30%	8000K	38cm / 15"	10
RARLZ39FX	39W	90cm / 36"	6%	30%	7000K	30cm / 12"	10
RARLZ39RX	39W	90cm / 36"	12%	30%	7000K	38cm / 15"	10
RARLZ39DX	39W	90cm / 36"	14%	30%	8000K	38cm / 15"	10
RARLZ54FX	54W	120cm / 48"	6%	30%	7000K	30cm / 12"	8
RARLZ54RX	54W	120cm / 48"	12%	30%	7000K	38cm / 15"	8
RARLZ54DX	54W	120cm / 48"	14%	30%	8000K	38cm / 15"	8

LEDBAR

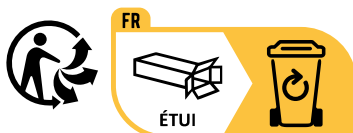
Code	Watt	Länge	Lumens	Kelvin	Sicherheitsabstand*	Link-Einheiten**
RARLJ1X	18W	30cm / 12"	2534lm	6200K	12.5cm / 5"	10
RARLJ2X	24W	48cm / 19"	3447lm	6200K	12.5cm / 5"	10
RARLJ3X	39W	58cm / 23"	5700lm	6200K	12.5cm / 5"	10
RARLJ4X	54W	88cm / 35"	7900lm	6200K	12.5cm / 5"	10
RARLJ5X	80W	118cm / 47"	1100lm	6200K	12.5cm / 5"	8

Leuchte Klasse II.
Doppelt isoliert

Schauen Sie nicht direkt
auf die Lichtquelle

Zur Verwendung mit Reptilien,
Amphibien, Wirbellosen und
Pflanzen

*Mindestabstand



IP65 ✓RoHS

220~240V 50Hz